

FLOATING CLAMSHELL DREDGER

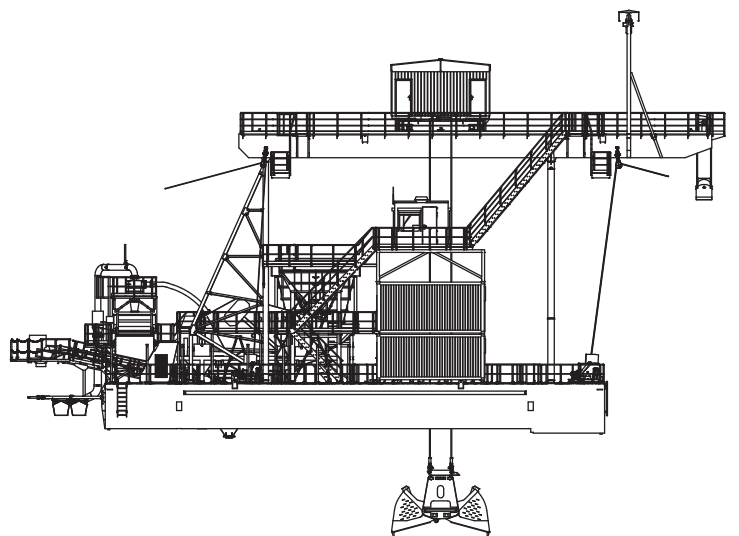
CLOSED DESIGN



INNOVATIVE – SUSTAINABLE – ROBUST

—— **Schwimmgreifer**
Geschlossene Ausführung

—— **Dragues Flottante a Benne Preneuse**
Conception Fermee avec trou de Dragage



FEATURES

- Trolley with travelling hoisting gear
- Winch with two or four ropes
- Hoist with variable speed
- Motor-hydraulic-clamshell or rope clamshell bucket
- Dewatering machine
- Fine sand recovery
- Rake grid
- Transport by floating conveyor belts
- Alternatively hydraulic transport/pipeline

EIGENSCHAFTEN

- Laufkatze mit verfahrbarem Hubwerk
- Zweiseil-, oder Vierseil-Winde
- Hubwerk mit variabler Drehzahl
- Motor-Hydraulik-Greifer o Seilgreifer
- Entwässerungsmaschine
- Feinsand-Rückgewinnung
- Kratzrost
- Einrichtung für Bandtransport
- Alternative: hydraulischer Transport/Pipeline

FONCTIONNALITÉS

- Mécanisme de levage avec chariot de translation
- Treuil à deux ou à quatre câbles
- Mécanisme de levage à vitesse variable
- Benne électro-hydraulique ou à câble
- Cribleessoreur

- Récupération de fines
- Grille avec racleur
- Installation pour transport par convoyeurs à bande
- En variante transport hydraulique/pipeline

Type Typ Type	RS 4,0/4,2 140 Bf	RS 5,0/ 180 Bf	RS 6,0/ 220 Bf	RS 7,0/ 240 Bf	RS 8,0/ 280 Bf	RS 10/ 340 Bf	RS 12/ 450 Bf	RS 15/ 550 Bf
Grab capacity Greiferinhalt Capacité de la benne	4,2 m ³	5 m ³	6 m ³	7 m ³	8 m ³	10 m ³	12 m ³	15 m ³
Carrying capacity Traglast Force de levage	14 to	18 to	21 to	24 to	28 to	34 to	45 to	55 to
Installed lifting capacity Installierte Hubleistung Puissance de levage installée	200 kW	250 kW	320 kW	360 kW	400 kW	480 kW	630 kW	760 kW
Working velocities Arbeitsgeschwindigkeiten Temps et vitesses de travail	Lifting/Heben/Levage: 75 – 110 m/min Lowering/Senken/Descente: 5 – 160 m/min							
Dredging depth Baggertiefe Profondeur de dragage	10 – 90 m Hydraulic grab/Hydraulikgreifer/Benne hydraulique 10 – 180 m Rope grab/Seilgreifer/Pince à câble							